

# Тобі знадобиться



батареїрка, 3V (CR2032)



світлодіод, 3 або 5 мм



лоток зі спіненого полістиролу



шматок тонкого пластику (пластиковий папка)



ручка



лінійка



ножиці звичайні

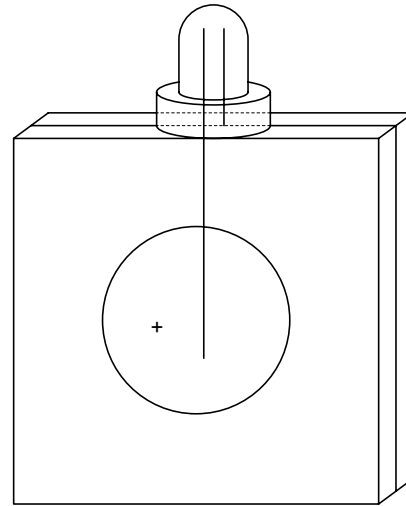
ножиці манікюрні



двосторонній скотч

## Крок за кроком

1. Накресли на плоскій частині лотка два квадрати розміром 3,5×3,5 сантиметрів. Виріж та склей між собою двостороннім скотчем.
2. Перевір: товщина двох шарів спіненого полістиролу має бути на 1–2 міліметри більшою за товщину батареїрки. Якщо ні, використай лише один квадрат, чи навпаки, додай до двох ще один.
3. Поклади батареїрку на центр квадратів та обведи ручкою. Виріж отвір.
4. Наклей на квадрати спереду і позаду стрічки двостороннього скотчу. Не знімай поки з них захисний шар.
5. Виріж з пластику два квадрати розміром 3,5×3,5 сантиметри.
6. Відігни довшу ніжку світлодіода. Якщо світлодіод має ніжки однакової довжини, то відігни дудь-яку.

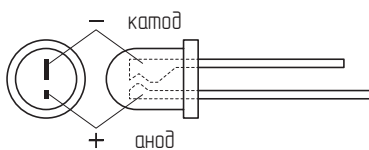


Час зібрати ліхтарик:

7. Встав в отвір батареїрку.
8. Приєднай світлодіод. Перевір, чи співпали «плюси» та «мінуси»?
9. Приклей перший пластиковий квадрат до того боку, з якого світлодіод має рівну ніжку.
10. Приклей другий пластиковий квадрат до того боку, де ніжка зігнута. Наклеюючи, притискай пластик по периметру.

## Зверни увагу!

Щоб зрозуміти, де у світлодіода «+», а де «-», роздивись його конструкцію. Іноді це можна зрозуміти по довжині ніжок. Якщо ніжки однакові, пошукай на корпусі зріз, або ж зверни увагу, як по-різному виглядають протилежні кінці ніжок у корпусі.



## Випробування

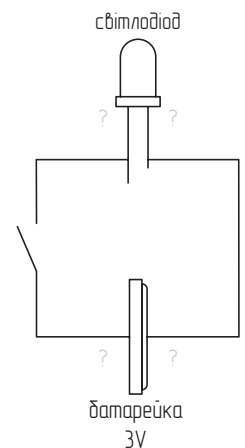
Ліхтарик не має світити, якщо просто лежить на столі чи долоні. Але якщо ти легко натиснеш на нього в центрі, світлодіод має засвітитися. Вишло?

## Теорія

Натискаючи на ліхтарик, ти замикаєш коло і по ньому починає протікати струм. Давай відтворимо це схематично. Перед тобою світлодіод та батареїрка. Лініями позначено ніжки.

Твоя задача:

- згадай, на яку з ніжок ти натискаєш, щоб увімкнути ліхтарик. На «+» чи «-»?
- постав потрібний знак з того боку світлодіода, де лінія переривається. А інший знак — з іншого боку.
- який знак та з якого боку батареїрки потрібно поставити? Постав.



ТІБСЯ

giz

співпраця з НАУКОВО-ТЕХНОЛОГІЧНИМ ЦЕНТРОМ НАУКОВО-ТЕХНОЛОГІЧНОГО ЦЕНТРОМ НАУКОВО-ТЕХНОЛОГІЧНОГО ЦЕНТРОМ

	<b>Ліхтарик «міні-міні»</b>		<b>Інженерний тиждень</b>	
		струм, електропровідність		
	t-075	#фізика	engineeringweek.org.ua	